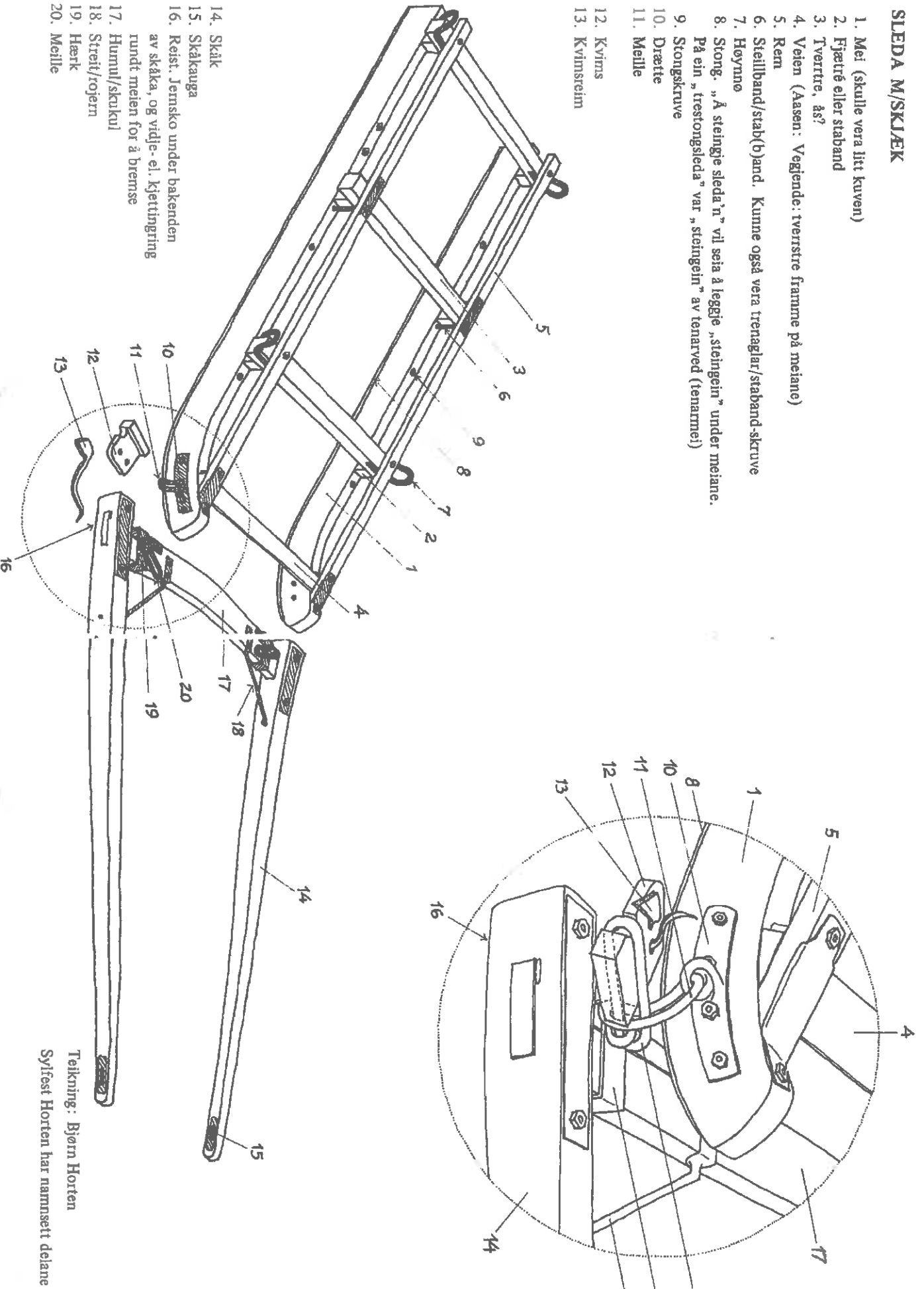


SLEDA M/SKIÆK

1. Mei (skulle vera litt kuven)
2. Fjætré eller staband
3. Tverrtre, ås?
4. Veien (Aasen: Vegjende: tverstre framme på meiane)
5. Rem
6. Steillband/stab(b)and. Kunne også vera trenaglar/staband-skruve
7. Høyrmø
8. Stong. "Å steingje sleda'n" vil seia å leggje "steingjein" under meiane.
På ein "trestongsleda" var "steingjein" av tenarved (tenarrei)
9. Stongskruve
10. Drætte
11. Meille
12. Kvims
13. Kvimsrein

14. Skåik
15. Skåkauga
16. Reist. Jernsko under bakenden
av skåka, og vidje-el. kjettingring
rundt meien for å bremse
17. Humnl/skukul
18. Streit/rojern
19. Hærk
20. Meille



Teikning: Bjørn Horten
Sylfest Horten har namnsett delane